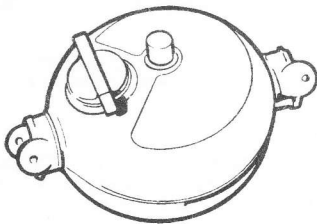


Spare parts list
Liste de pièces de rechange
Ersatzteilliste
Lista de piezas de repuesto
Lista de peças
Listino ricambi
Onderdelenlijst
Καταλοδος ανταλλακτικῶν
Varaosu luettelo
Reservdelsliste
Reservdelfortegnelse
Reservdelsförteckning

**Lubricators
Graisseurs
Schmierapparate
Lubricadores
Lubrificadores
Lubrificatori
Smeerapparaten
Λιπαντήρες
Voitelulaitteet
Smøreapparater
Smøreapparater
Smörjapparater**

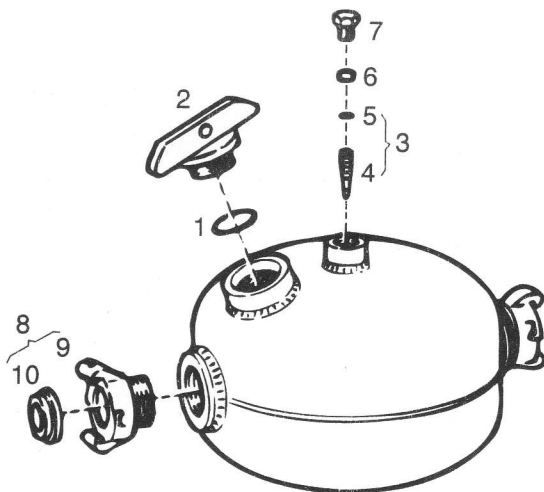


**BLG 30
BLG 30 US**

| Fig. No. No. de fig. Abb. Nr. Núm. de fig. Fig. No No rif. Fig nr. Αριθ Σχ. Kuva nr. Fig. nr. Fig. nr. Fig. nr. | Ordering No. Référéce Bestellnummer Núm. pedido Encomenda No No. Cat. Bestel nr. Αριθ. Παραγγελίας Tilaus nro. Bestillingsnummer Bestillingsnummer Best. nummer | Quantity Quantité Anzahl Cantidad Qvantidade Quantità Aantal Ποσότητα Lukumäärä Antal Antall Antal | Description | Dimensions Dimensions Abmessungen Dimensiones Dimensões Dimensioni Afmetingen Διαστάσεις Mitat Dimensioner Dimensjoner Dimensioner |
|--|--|---|-------------|---|
|--|--|---|-------------|---|

| | | BLG 30 | BLG 30 US | | |
|----|--------------|--------|-----------|-----------------------------|----------------|
| 1 | 0663 2128 00 | 1 | 1 | O-ring | ø26.2x3 |
| 2 | 9090 0371 00 | 1 | 1 | Plug | |
| 3 | 9090 0189 80 | 1 | 1 | Oil adjusting screw, compl. | |
| 4 | — *) | 1 | 1 | – Oil adjusting screw | |
| 5 | 0663 2110 00 | 1 | 1 | – O-ring | ø3.3x2.4 |
| 6 | 9090 0370 00 | 1 | 1 | Lock screw | |
| 7 | 0686 3701 00 | 1 | 1 | Plug | |
| 8 | 9000 0303 00 | 2 | - | Claw coupling, compl. | |
| 9 | — *) | 1 | - | – Claw coupling | G1A |
| 10 | 9000 0000 00 | 1 | - | – Gasket | |
| 8 | 9001 0005 18 | - | 2 | Claw coupling, compl. | G1A US-version |
| 9 | — *) | - | 1 | – Claw coupling | |
| 10 | 9001 0005 15 | - | 1 | – Gasket | |

*) Not delivered separately/ Non disponibile en pièces de rechange/ Nicht separat lieferbar/ No se entrega como repuesto/ Non fornibile separatamente/ Não é vendido/ Niet afzonderlijk leverbaar/ Δεν παρέχεται ξεχωριστά/ Ei toimiteta erikseen/ Leveres ikke separat/ Leveres ikke som reservdel/ Leveras ej som reservdel



Cto480a